

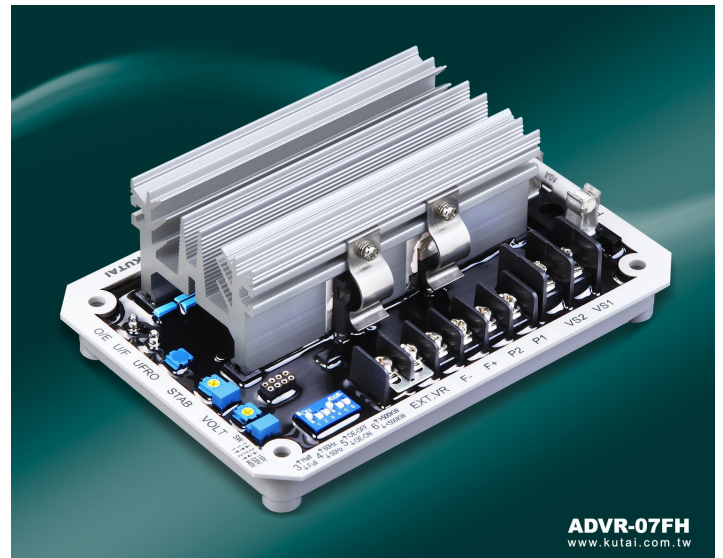
ADVR-07FH

類比 / 數位 · 單相測量發電機自動電壓調整器

適用於自動式無刷發電機

特色

- 可選擇全波 / 半波輸出
- 具電壓緩慢建立功能
- 過勵磁電壓保護功能
- 具有 EMI 抑制電路
- 具高遮斷容量保險絲保護
- 新式數位化偵測電壓與低頻保護電路設計能有效改善輸出電壓及低頻轉折點受溫度變化的飄移



電氣規格

測量電壓輸入	電壓 90 – 540 Vac 單相二線	電壓緩慢建立時間	3 秒 +/- 10%
(平均值讀取)	頻率 50 / 60 Hz 以指撥開關設定	反應時間	小於 20 ms
調整範圍	調整範圍 90 – 130 Vac @ 110 Vac 175 – 270 Vac @ 220 Vac 350 – 540 Vac @ 440 Vac	EMI	內建電磁干擾濾波器
電源輸入	電壓 60 – 300 Vac 單相 頻率 40 – 60 Hz	電壓溫度飄移	-40 至 +70 °C · 小於 3%
電壓建立	電源輸入剩磁電壓必須大於 5Vac 25Hz 以上	低頻轉折點溫度飄移	-40 至 +70 °C · 小於 +/-0.1 Hz
電壓調整率	小於 +/-0.5% (頻率變動在 4%內)	靜態消耗功率	小於 4 watts
		外部電壓調整	最大 +/-10% @ 1 kΩ 1 watt 電位器
		低頻保護(出廠設定)	50 Hz 系統 轉折點為 45 Hz 60 Hz 系統 轉折點為 55 Hz

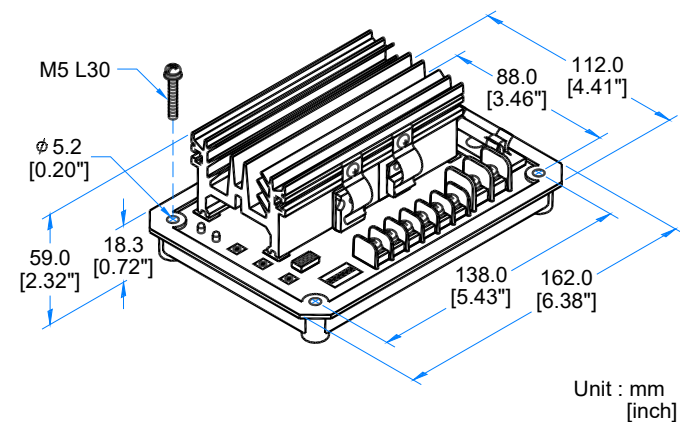
勵磁輸出、阻抗與 DIP SW 設定

	DIP SW3	電源輸入	勵磁輸出 *1	勵磁阻抗	過勵磁電壓保護 *2
半波	ON	110 Vac	連續 31 Vdc 7A 最大 45 Vdc 10A 10 秒	最小 4.5Ω 最大 100Ω	勵磁電壓 43V +/-10%
		220 Vac	連續 63 Vdc 7A 最大 90 Vdc 10A 10 秒	最小 9Ω 最大 100Ω	勵磁電壓 85V +/-10%
全波	OFF	110 Vac	連續 63 Vdc 7A 最大 90 Vdc 10A 10 秒	最小 9Ω 最大 100Ω	勵磁電壓 85V +/-10%
		220 Vac	連續 125 Vdc 7A 最大 180 Vdc 10A 10 秒	最小 18Ω 最大 100Ω	勵磁電壓 170V +/-10%

*1 保險絲規格 6.3 x 32 mm 10A 快熔型。

*2 延時 10 秒後關閉輸出，反時曲線，可關閉此功能。

圖示與尺寸



工作環境

操作溫度	-40 至 +70 °C
儲存溫度	-40 至 +85 °C
相對濕度	95% 以下
振動	5.5 Gs @ 60 Hz

物理特性

尺寸	162.0 (L) x 112.0 (W) x 59.0 (H) mm 6.38 (L) x 4.41 (W) x 2.32 (H) inch
重量	640 g +/-2% 1.41 lb +/-2%

配件

跨接端子	x 1
跨接線	x 2